

令和2年(2020年)度
事業報告書

学校法人奈良育英学園

I. 法人の概要

1. 名称・設置場所

名称	学校法人 奈良育英学園 (1916年4月16日創立)
設置場所	法蓮キャンパス：奈良市法蓮町1000番地 法人本部 奈良育英高等学校 (全日制・普通科、男女共学) 奈良育英中学校 (男女共学) 奈良育英小学校 (男女共学) 奈良育英幼稚園 (男女共学) 富雄キャンパス：奈良市三松4丁目637の1 育英西高等学校 (全日制・普通科、女子) 育英西中学校 (女子)

2. 建学の精神:完全なる人格の育成

学校法人奈良育英学園は、大正5年(1916年)に、藤井高蔵、ショウ夫妻が、女子教育の振興を目的とし、高い志と誠実な心を持った人間として成長する必要性を感じて、奈良市花芝町に「私立育英女学校」を創立しました。その後、本学園は、今日に至るまで100年を超える歴史と伝統とを培って、3万人にも及ぶ卒業生が日本のみならず世界中で活躍しています。建学の精神の「完全なる人格の育成」は、藤井高蔵が卒業式で卒業生に送った言葉に要約されている。「人は誠をもって世に立つべきである。人をごまかすことは勿論、自分をごまかすことも恐ろしい罪である。西郷南州の「至誠天に通ず」を信条として進め、至誠は力である。偉い人になるよりも、まず誠の人となれ」これを言い換えるならば、「偉い人になるよりは、まず誠の人として生きよう」という理念です。

3. 教育方針:21世紀型教育の実現

本学園は、創設者の理念を受け継いで、幼稚園から高等学校までの一貫教育という私学独自の教育環境を生かしながら、「誠の心」を大切にし、子供たち一人一人の可能性を引き出し、広く社会に役立つ人材の育成を使命としています。具体的には、ICT(情報伝達技術)の発展や地球規模でのコミュニケーションという社会変化に対応できるように、過去の知識の集積だけではなく、グローバルに活躍できる人材育成への取り組み強化を目的とします。これらを本学園の設置校に「21世紀型教育」と位置づけ「学んだ力」ではなく、「学ぶ力」「学ぼうとする力」「共に学ぶ力」の養成をとして重視し、これから学園から巣立ち、新しい世界に挑戦する子供たちに役立ちたいと願い、学園を挙げて新しい形のグローバル教育についての研修を深め、子供たちに提供してまいります。

4. 理事、監事、評議員(令和2年6月1日現在)

理事	9名
監事	2名
評議員	25名(理事9名を含む)

5. 教職員(令和2年4月1日現在)

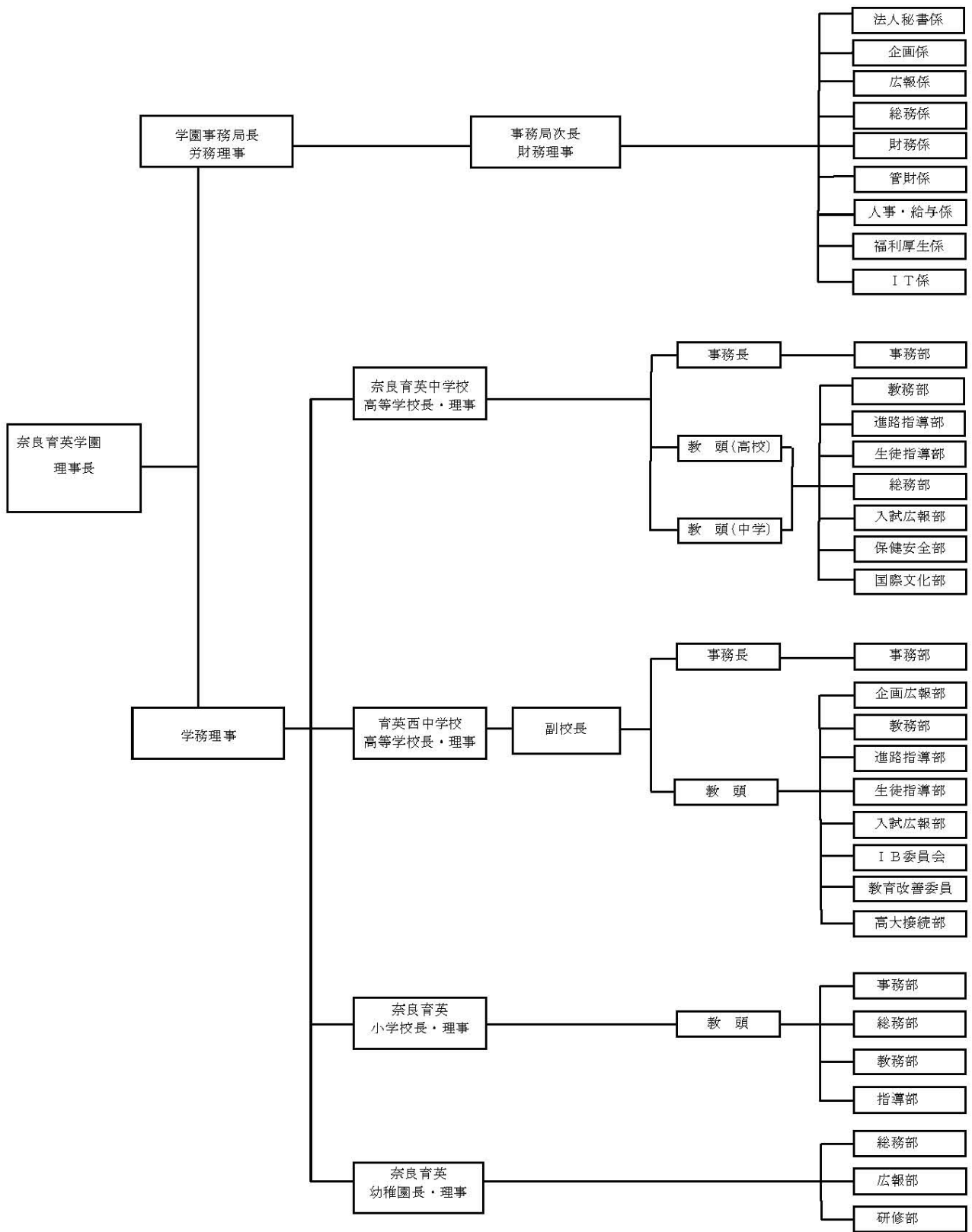
教 員	高	中	西高	西中	小	幼	計
本 務 教 員	57	14	30	21	10	5	137
兼 務 教 員	22	2	13	7	6		50
計	79	16	43	28	16	5	187

事 務	法人	高	中	西高	西中	小	幼	計
本 務 職 員	6	8	1	4	1	1	1	22
兼 務 職 員		3		6	1		3	13
計	6	11	1	10	2	1	4	35

6. 沿革

1916 大正5年	藤井高蔵、ショウ夫妻、奈良市花芝町に「私立育英女学校」を設立。
1923 大正12年	「奈良育英高等女学校」を設立。 六月、現在地(奈良市法蓮町)に校舎を新築移転。 「私立育英女学校」は、「奈良育英高等裁縫学校」で存続。
1928 昭和3年	実業学校令より、「奈良女子高等裁縫学校」が「奈良育英裁縫女学校」に昇格。 九月、講堂を移築・完成。
1941 昭和16年	「奈良育英裁縫女学校」を、「奈良育英高等実践女学校」に改称。
1943 昭和18年	「奈良育英高等実践女学校」を廃止し、「奈良育英高等女学校」に統一。
1944 昭和19年	設立者を「財団法人 奈良育英高等女学校」に改め、理事長に藤井隆一が就く。
1947 昭和22年	戦後の学制改革により、「奈良育英中学校」(男女共学)を併設。
1948 昭和23年	「奈良育英高等学校」(男女共学)を新設し、「奈良育英高等女学校」を編入。
1951 昭和26年	設立者を「学校法人 奈良育英学園」とし、理事長に藤井長治が就く。
1953 昭和28年	「奈良育英幼稚園」を設置。
1956 昭和31年	「奈良育英小学校」を設置。
1966 昭和41年	創立五十周年を迎え、十月十四日に記念式典を挙げる。
1983 昭和58年	「育英西中学校 育英西高等学校」(女子)を奈良市三松4丁目に設置。
1995 平成7年	理事長に藤井宣夫が就任。
2005 平成17年	創立100周年の記念事業の初めとして、五月、新プール棟が完成。
2016 平成28年	学園創立100周年

7. 組織図 (令和2年4月1日現在)



《令和2年度》

8. 募集人員、生徒・児童・園児数 (令和2年5月1日現在)

学校名	定員	コース名	学年	クラス数	在籍者数
奈良育英高等学校	840名	総合進学	1年	4	132
			2年	3	103
			3年	3	100
		高大連携S	1年	3	90
			2年	3	101
			3年	3	79
		G	1年	1	14
			2年	1	17
			3年	1	15
		選抜	1年	1	30
			2年	1	20
			3年	1	27
計				25	728
奈良育英中学校	180名	総合進学	1年	1	38
			2年	1	23
			3年	1	15
		選抜	1年		
			2年	1	9
			3年	1	15
計				5	100
育英西高等学校	480名	立命館	1年	2	77
			2年	2	71
			3年	2	87
		特設Ⅰ類	1年	2	75
			2年	1	43
			3年	2	49
		特設Ⅱ類	1年	1	42
			2年	1	30
			3年	1	32
計				14	506
育英西中学校	180名	立命館	1年	1	29
			2年	2	39
			3年	1	29
		特設	1年	2	52
			2年	2	44
			3年	1	26
計				9	219
奈良育英小学校	180名	1年	1	18	
		2年	1	13	
		3年	1	10	
		4年	1	16	
		5年	1	14	
		6年	1	14	
		計	6	85	
奈良育英幼稚園	80名	年少	1	12	
		年中	1	16	
		年長	1	14	
		計	3	42	
法人全体	1,940名	合計		62	1,680

9. 高大連携事業(連携大学)

本学園では、生徒の能力・意欲に応じた教育の実現を目指していくために、各校園の高等学校が大学と積極的に連携し、高校生が大学の教育研究に触れることのできる取組を行っている。また、高校生一人一人の能力・適性に応じた進路指導に努めている。現在、下記大学との連携を締結している。

(令和2年3月1日現在)

大学名	締結日
関西大学	平成18年7月27日締結
帝塚山大学	平成19年5月 8日締結
立命館大学	平成19年6月29日締結
近畿大学	平成19年7月13日締結
龍谷大学	平成20年3月19日締結 奈良育英高等学校
畿央大学	平成21年5月 7日締結 育英西高等学校 平成23年3月28日締結 奈良育英高等学校
摂南大学	平成24年7月 3日締結 奈良育英高等学校
大阪電気通信大学	平成25年7月 2日締結 奈良育英高等学校
梅花女子大学	平成27年5月14日締結 奈良育英高等学校 " 育英西高等学校
天理大学	平成29年4月23日締結 奈良育英高等学校
京都外国語大学	令和元年11月11日締結 奈良育英高等学校
四天王寺大学	令和2年1月14日締結 奈良育英高等学校
The Girls' Religious Diniyyah School (インドネシア)	令和2年1月14日締結 育英西高等学校
Linköping University (スウェーデン)	令和2年1月 8日締結 育英西高等学校
都留文科大学 (公立大学法人)	令和2年7月 1日締結 育英西高等学校
Taylor's University (マレーシア)	令和3年2月21日締結 育英西高等学校
Merced College (アメリカ)	令和3年3月12日締結 育英西高等学校